

Bevande calde  
**TANGO® ACE super automatica, 1  
gruppo, 220x40 ml tazze/ora, boiler 6,5 l**

ARTICOLO N° \_\_\_\_\_

MODELLO N° \_\_\_\_\_

NOME \_\_\_\_\_

SIS # \_\_\_\_\_

AIA # \_\_\_\_\_

**602554 (TANGOACE1)**

Macchina super automatica,  
1 gruppo, 220x40 ml tazze/  
ora, boiler 6,5 l, tramogge  
1x1,7 kg e 1x1,2 kg, acqua e  
vapore programmabili

## Descrizione

### Articolo N°

La macchina per caffè super automatica TANGO® ACE eroga un caffè eccezionale e garantisce una qualità costante. La robustezza dei componenti la rende particolarmente adatta per un uso professionale intensivo.

TANGO® ACE è dotata di una nuova interfaccia utente touchscreen a colori da 7". Questa macchina per caffè super automatica ha un menù con 48 bevande, tutte personalizzabili.

### PRODUTTIVITÀ

Espresso 40 ml: 220 tazze/ora

Lungo 100 ml: 150 tazze/ora

Acqua Calda: 30 l/ora

Cappuccino 100 ml\*: 170 tazze/ora

Latte 100 ml\*: 150 tazze/ora

\*con 1 dispositivo Cappuccinatore.

## Caratteristiche e benefici

- Macchina per caffè super automatica con 1 gruppo di erogazione.
- 1 boiler da 6,5 l.
- Programma lavaggio automatico.
- Acqua e vapore programmabili (boiler).
- La macchina per caffè super automatica TANGO® ACE eroga un caffè eccezionale e garantisce una qualità costante. La robustezza dei componenti la rende particolarmente adatta per un uso professionale intensivo.
- TANGO® ACE è disponibile in 3 diversi colori (bianco lucido, nero lucido e acciaio inox spazzolato) ed è dotata di una nuova interfaccia utente touchscreen a colori da 7". Questa macchina per caffè super automatica ha un menù con 48 bevande, tutte personalizzabili, e può essere dotata del dispositivo Cappuccinatore per trasformare il latte e creare cappuccino, latte, mocha...
- **PRODUTTIVITÀ:**  
Espresso 40 ml: 220 tazze/ora  
Lungo 100 ml: 150 tazze/ora  
Acqua Calda: 30 l/ora

## Costruzione

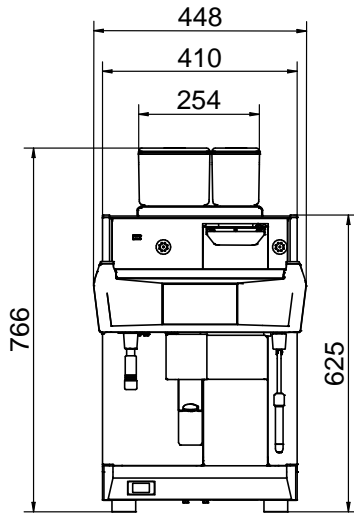
- 2 macinacaffè (1 tramoggia da 1,7 kg e 1 tramoggia da 1,2 kg).
- Pannello Touch screen LCD
- Controllo della temperatura PID (proporzionale-integrale-derivativo): un preciso algoritmo di controllo che fornisce coerenza e accuratezza al sistema di gestione della temperatura di erogazione.

## Accessori opzionali

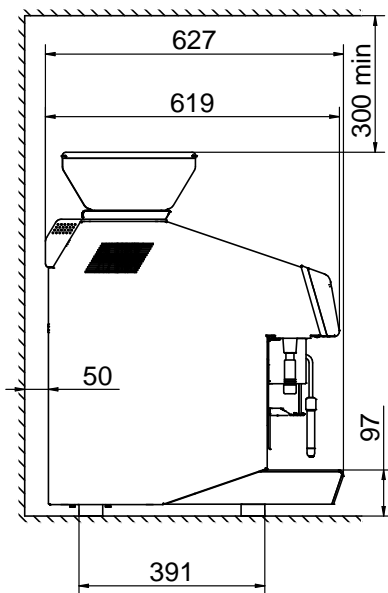
- TANGO kit servizio colazioni/ hotel PNC 871022
- Scivolo di scarico diretto caffè macinato PNC 871023

Approvazione: \_\_\_\_\_

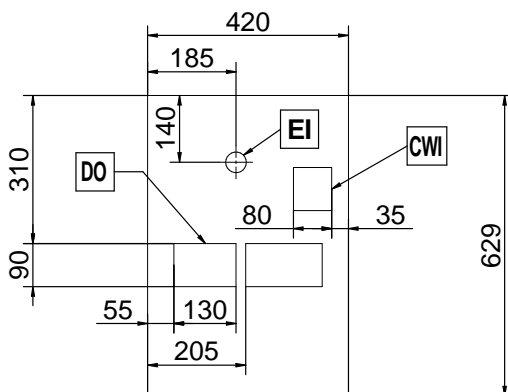
Fronte



Lato



Alto



**Elettrico**

Tensione di alimentazione: 400 V/3N ph/50 Hz  
Potenza installata max: 5.2 kW  
Tipo di spina: cavo senza spina

**Acqua**

Temperatura acqua fredda  
(min/max): 5 / 60 °C

**Informazioni chiave**

Dimensioni esterne,  
larghezza: 448 mm  
Dimensioni esterne,  
profondità: 627 mm  
Dimensioni esterne,  
altezza: 846 mm  
Peso netto: 103 kg  
Volume imballo: 0.69 m<sup>3</sup>

**Sostenibilità**

Consumo di corrente: 7.5 Amps